

ENKO 2014

**Bratislava,
25.4.2014**

PODPORNÉ SLUŽBY NAŠE KAŽDODENNÉ

**POHLAD POSKYTOVATEĽA NA PROBLEMATIKU
POSKYTOVANIA PODPORNÝCH SLUŽIEB**

Sylvia BEŇOVÁ

Riadenie vonkajších obchodných vzťahov

**CM European Power
Slovakia s.r.o.**

CM CM
EUROPEAN POWER
SLOVAKIA



KVET - CMEPS

- ✓ Predaj elektriny: 300 - 350 GWh/rok
- ✓ Predaj tepla: 4 - 5 TJ/rok
- ✓ Poskytovanie podporných služieb – certifikované služby PRV, SRV, TRV 30-/30+
- ✓ Vlastná spotreba: teplo => 6%, elektrina => 13% (odsírovacia jednotka 2 MW)
- ✓ Palivo: mix - ťažký ropný zvyšok, zemný plyn, rafinérsky plyn



EUR 150 mil.

Modernizácia teplárne

2008-2013

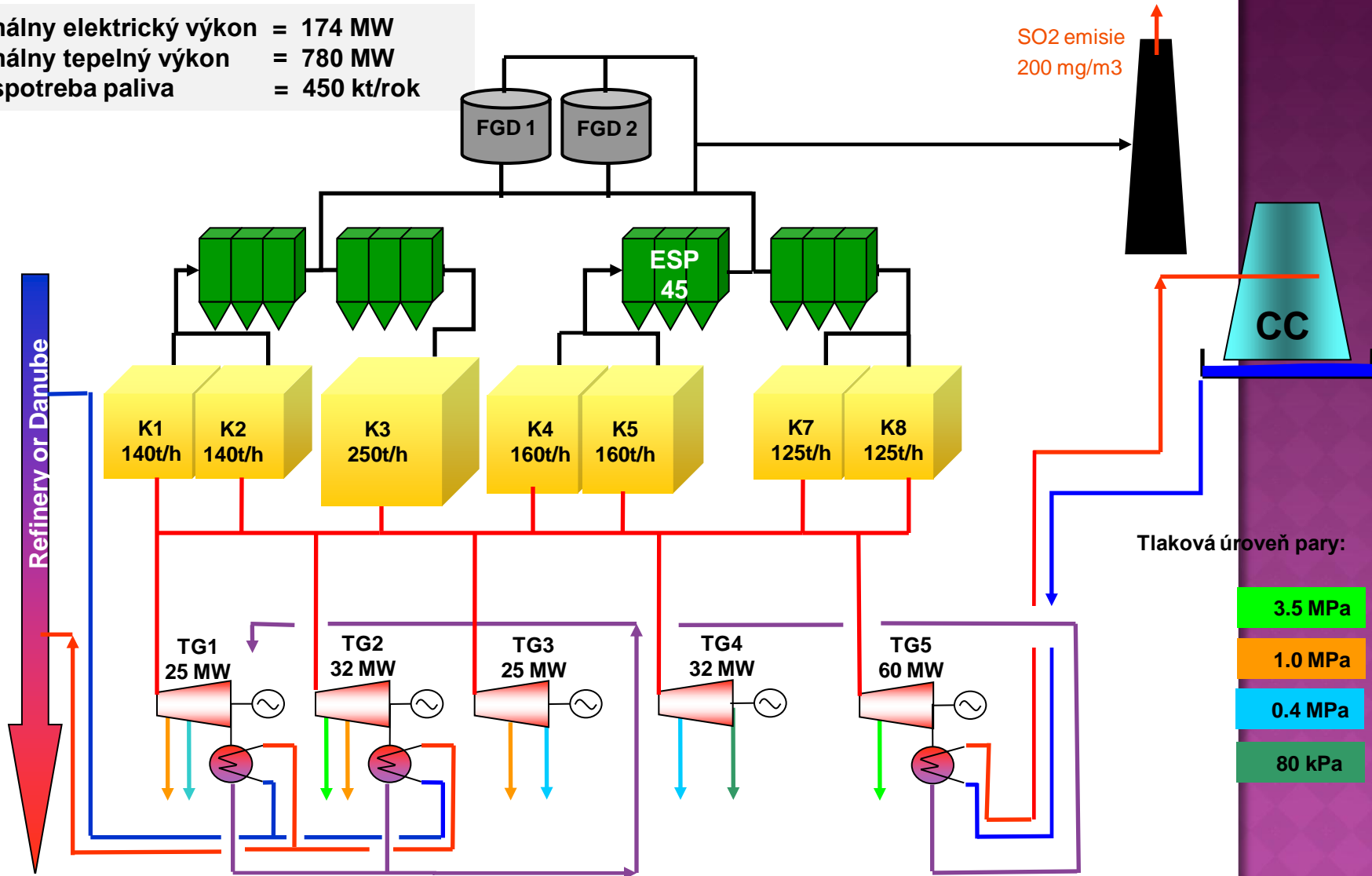
Zníženie závislosti rafinérie
od externých zdrojov

Zvýšenie kapacity
spaľovania

Zníženie dopadov na
životné prostredie

TEPLÁREŇ - TECHNOLOGIA V ROKU 2013

Nominálny elektrický výkon = 174 MW
 Nominálny tepelný výkon = 780 MW
 Max. spotreba paliva = 450 kt/rok



Zákon o energetike 251/2012 Z.z. a nové pravidlá trhu 24/2013 Z.z. týkajúcich sa poskytovaníu PpS

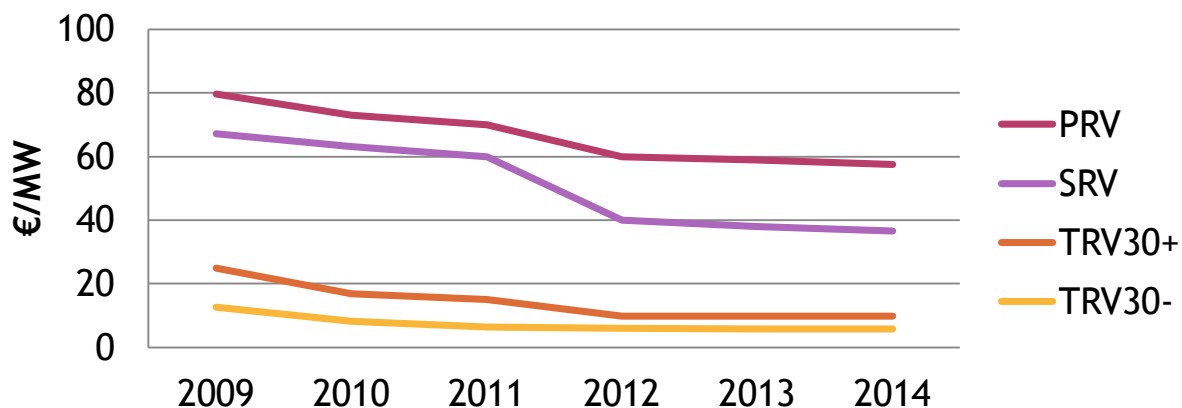
- **§ 27 Práva a povinnosti výrobcu elektriny (251/2012 Z.z.)**
- ◉ Výrobca elektriny je povinný
- ◉ d) inštalovať a priebežne certifikovať zariadenia na poskytovanie podporných služieb, ak celkový inštalovaný elektrický výkon zariadenia na výrobu elektriny je vyšší ako 50 MW,
- ◉ j) poskytovať zúčtovateľovi odchýlok technické údaje o dodávke elektriny potrebné na vyhodnotenie odchýlok a informácie potrebné na činnosť organizátora krátkodobého trhu s elektrinou v rozsahu podľa pravidiel trhu,
- **§ 10 Podmienky poskytovania PpS (24/2013 Z.z.)**
- ◉ (4) Poskytovateľ PpS doručí ponuku v súlade s požiadavkami výberového konania, ktoré je vyhlásené na základe podmienok uvedených v prevádzkovom poriadku prevádzkovateľa...
- **§ 12 Výroba elektriny, prenos elektriny..... (24/2013 Z.z.)**
- ◉ Výrobca elektriny poskytuje údaje SEPS a OKTE: namerané denné, mesačné a plánované mesačné a ročné údaje o výrobe elektriny, vlastnej spotrebe...

PRÁVNE POZADIE PPS

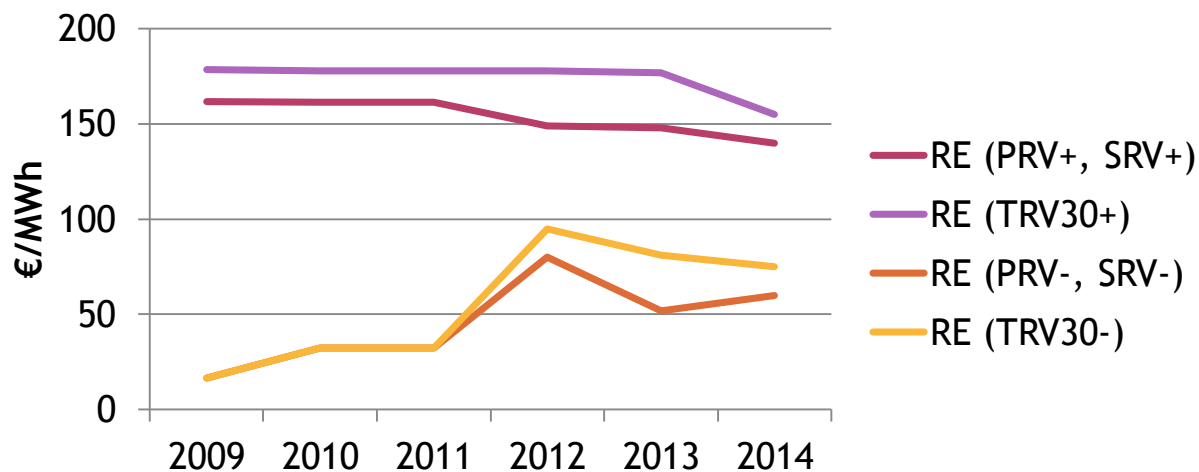
- ✓ Platba za disponibilitu a regulačnú elektrinu
- ✓ Disponibilita na trhovej báze vo forme ročných, mesačných aukcií a denných dokupov
- ✓ Cena regulačnej elektriny URSO-m regulovaná
- ✓ Prísne administratívne požiadavky (pokuty a penále)
- ✓ Presun služieb možný len do 10% kontrahovaného objemu – 5 týždňový neplánovaný výpadok

PLATBY ZA PPS

Vývoj cien disponibility PpS



Vývoj cien regulačnej elektriny za PpS



OBCHODNÉ POZADIE PPS

- ✓ Lacná elektrina na trhu (do roku 2020 ponuky za 34,90 €/MWh)
- ✓ Silný konkurenčný tlak
- ✓ Nedostatok paliva – existencia trhu pre ťažký ropný zvyšok – ťažký ropný zvyšok na úrovni cien zemného plynu
- ✓ Kondenzačná výroba je drahá pri technológii CMEPS (KVET, delenie nákladov, účinnosť zdroja drahé palivo)
- ✓ Enviro–požiadavky (NOX, SO₂, CO₂ – 14 €/MWh)
- ✓ Zavedenie G-komponentu zdražuje disponibilitu

TECHNICKÉ POZADIE PPS

- ✓ Prioritou je dodávka tepla do rafinérie – neštandardné situácie
- ✓ Regulačná schopnosť turbín pri fixovaní bázového bodu – držanie parametrov pary pre rafinériu
- ✓ Certifikácia nezohľadňuje výkyvy v odbere pary
- ✓ Manipulácie v MDS pri aktivácii

Podporné služby poskytované CMEPSom

- CMEPS má certifikované nasledovné TG na poskytovanie podporných služieb:
- V roku 2013 a 2014 CMEPS poskytoval(uje) PpS

(MW)	TG1	TG2	TG12	TG4	TG5
PRV		1	1,4		1,4
SRV	10-25	15-32	21-57		15-60
TRV 30+		15-32	21-57	4-32	15-60
TRV 30-	10-25	15-32	21-57	4-32	15-60

MW	Rozsah 2013	Rozsah 2014
PRV	1,4	n/a
SRV	+/- 5	n/a
TRV 30+	5-30	5-10
TRV 30-	n/a	5-15

Ďakujem za pozornosť

sylvia.benova@slovnaft.sk

Bratislava ,Slovakia