

Skúška „Štartu z tmy“

Podanie napätia cez vedenia VSD, a.s.
do elektrárne TEKO, a.s.



Ing. Slavomír Zavacký

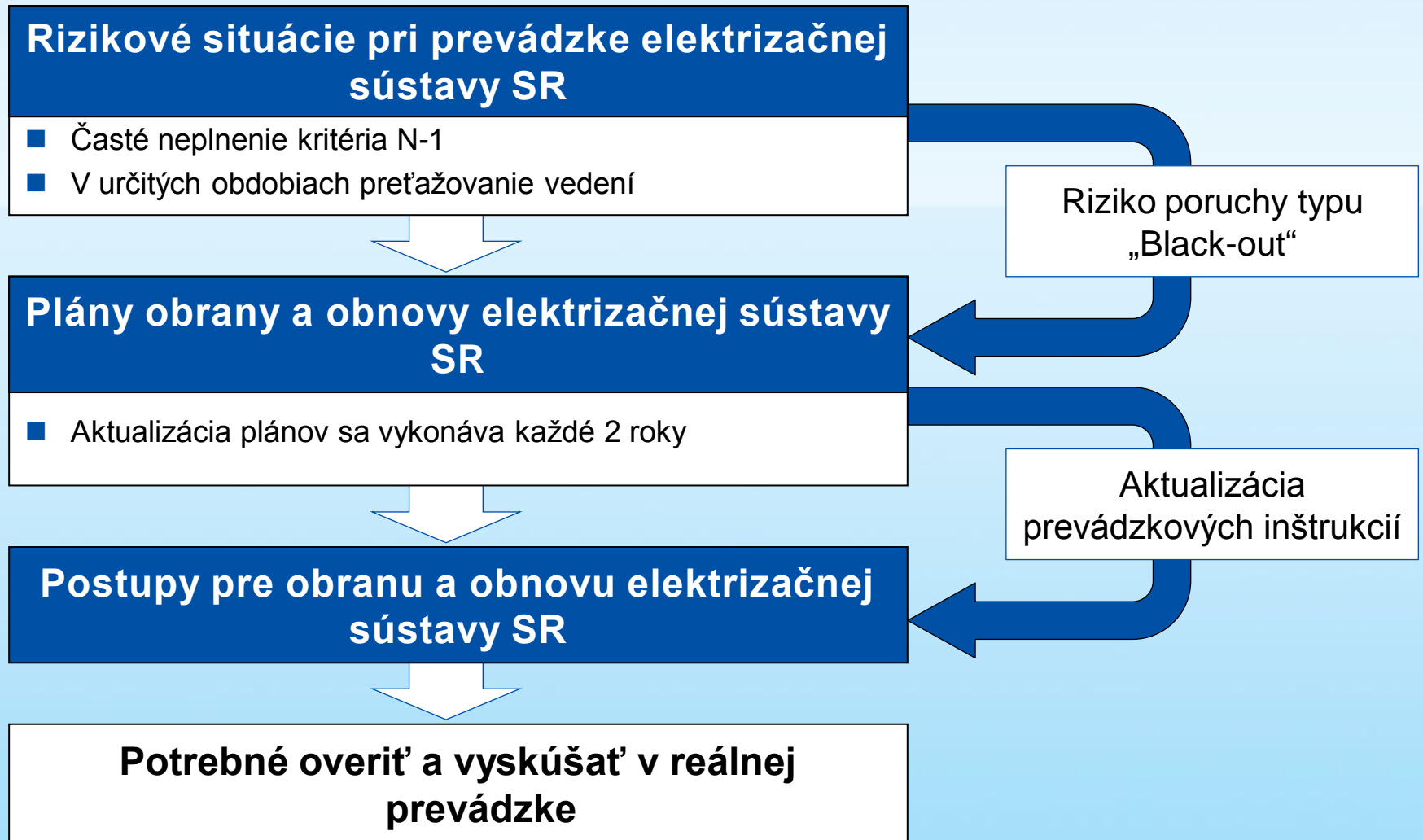
ENKO 2014, Bratislava

Čo je to „Štart z tmy“?

„Štart z tmy“ je podpornou službou lokálneho charakteru.

- Je rozhodujúcim procesom pri obnove elektrizačnej sústavy v prípade poruchy typu Black-out.
- Predstavuje nábeh zariadenia na výrobu elektriny (systémovej elektrárne) a dodanie elektriny do elektrizačnej sústavy, bez využitia napätia zo sústavy.
- „Štart z tmy“ je možné vykonať aj počas prevádzky sústavy. Test sa realizuje podaním napätia z elektrárne zabezpečujúcej službu štart z tmy cez vedenia prenosovej alebo distribučnej sústavy v smere trasy do systémovej elektrárne.

Prečo sa skúša „Štart z tmy“?



Prečo sa skúša „Štart z tmy“?

Posledná skúška „Štart z tmy“ bola zrealizovaná v roku 1997

Čo sa od vtedy udialo:

- Zmena legislatívneho prostredia
 - Liberalizácia trhu s elektrinou – zmena pravidiel trhu s elektrinou
 - Oddelenie prenosu od distribúcie a výroby elektriny
- Automatizácia prvkov ES SR – zmeny technológií ASDR
- Masívne nasadzovanie obnoviteľných zdrojov
- Generačná obmena dispečerského personálu

Ciele skúšok „Štart z tmy“

Preveriť organizačnú pripravenosť

- Overiť schopnosť postavenia trasy pre podanie napätia
- Overiť činnosť po poruche (plán Obnovy) typu Black-out
- Overiť reakčný čas a pripravenosť dispečerských personálov

Preveriť technologickú pripravenosť

- Overiť disponibilitu a dynamickú stabilitu zdrojov: PVE Ružín a DG-energy Moldava
- Overiť schopnosť prevádzky ES na vlastnú spotrebu
- Overiť správanie sa ostrova pri zmene záťaže
- Overiť satelitnú komunikáciu medzi dispečingami
- Overiť diaľkové ovládanie pri poruche typu Black-out

Priebeh skúšok „Štart z tmy“

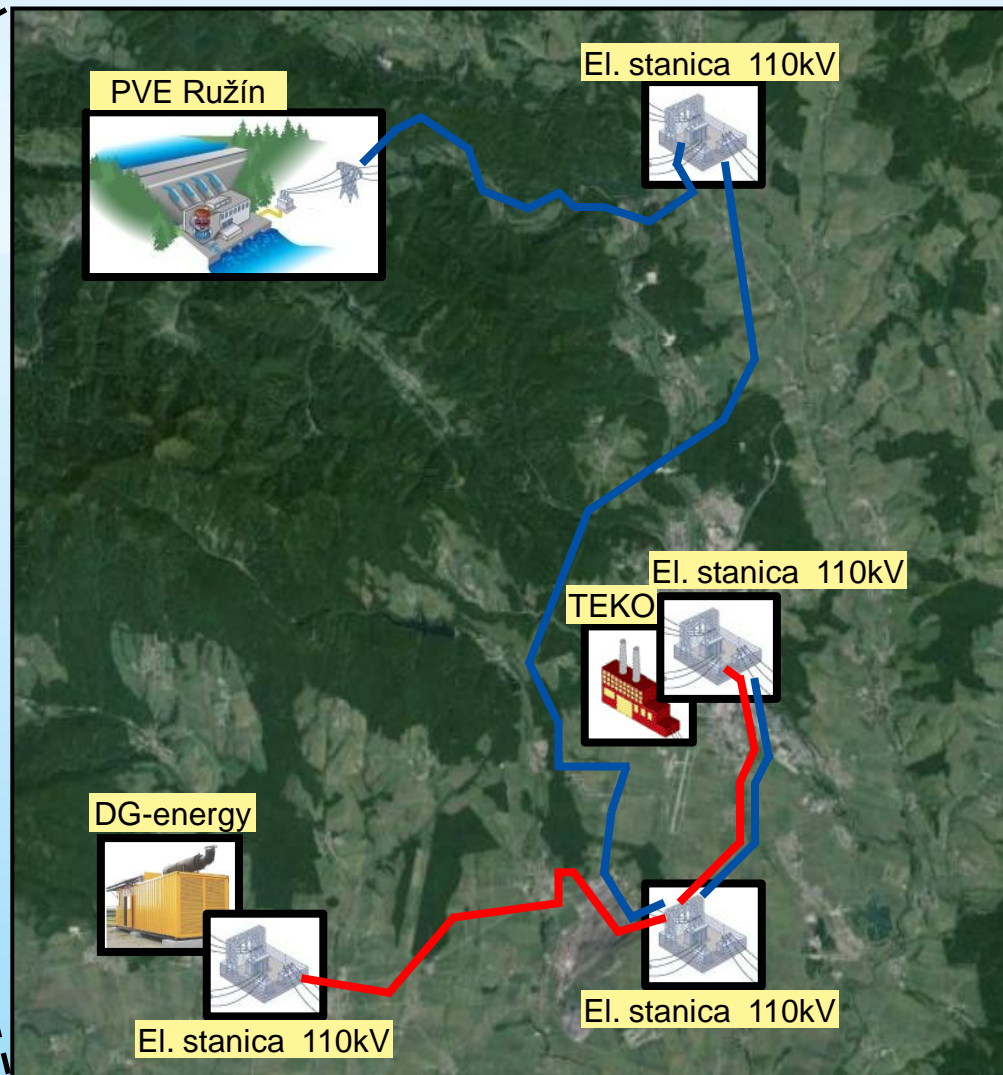
Plán skúšok	<ul style="list-style-type: none">■ Termín konania skúšok 18.6.2014■ Trasa č.1 - Štart z PVE Ružín 8:00 hod■ Trasa č.2 - Štart z DG-energy 13:00 hod
Organizácia a riadenie skúšok	<ul style="list-style-type: none">■ Riadenie skúšok: SEPS / SED■ Zdroje pre „Štart z tmy“: SE / PVE Ružín a DG-energy■ Vytvorenie trasy podania napätia: VSD■ Systémová elektráreň: TEKO
Komunikácia dispečingov počas skúšok	<ul style="list-style-type: none">■ Telefónne spojenie bude vytvorené a riadené z dispečingu SED Žilina■ Bude trvalé, formou konferenčného spojenia■ V prípade výpadku sa použije cez satelitné telefóny

Trasy podania napätia



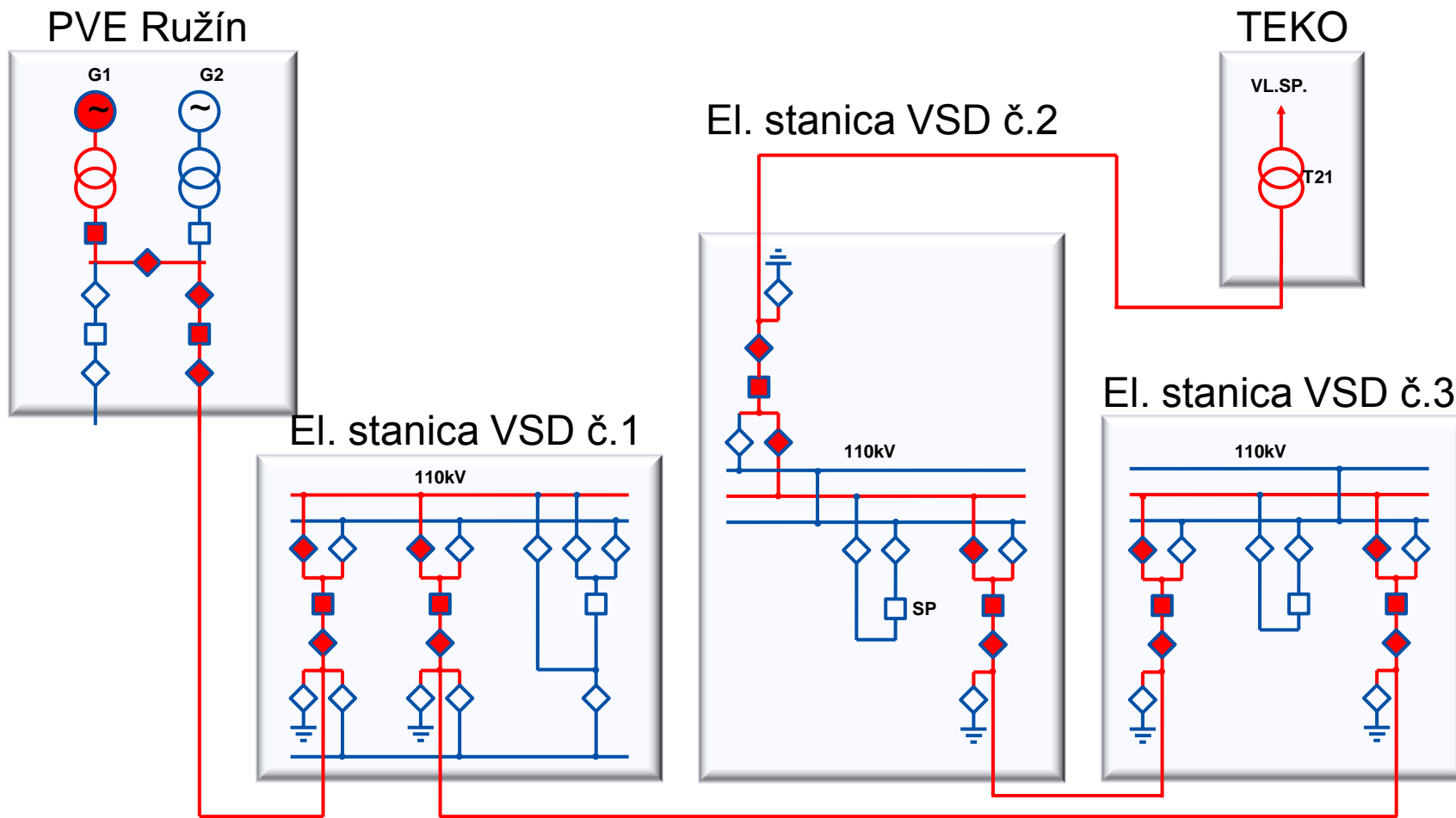
Trasa č.1
PVE Ružín - TEKO

Trasa č.2
DG-energy - TEKO



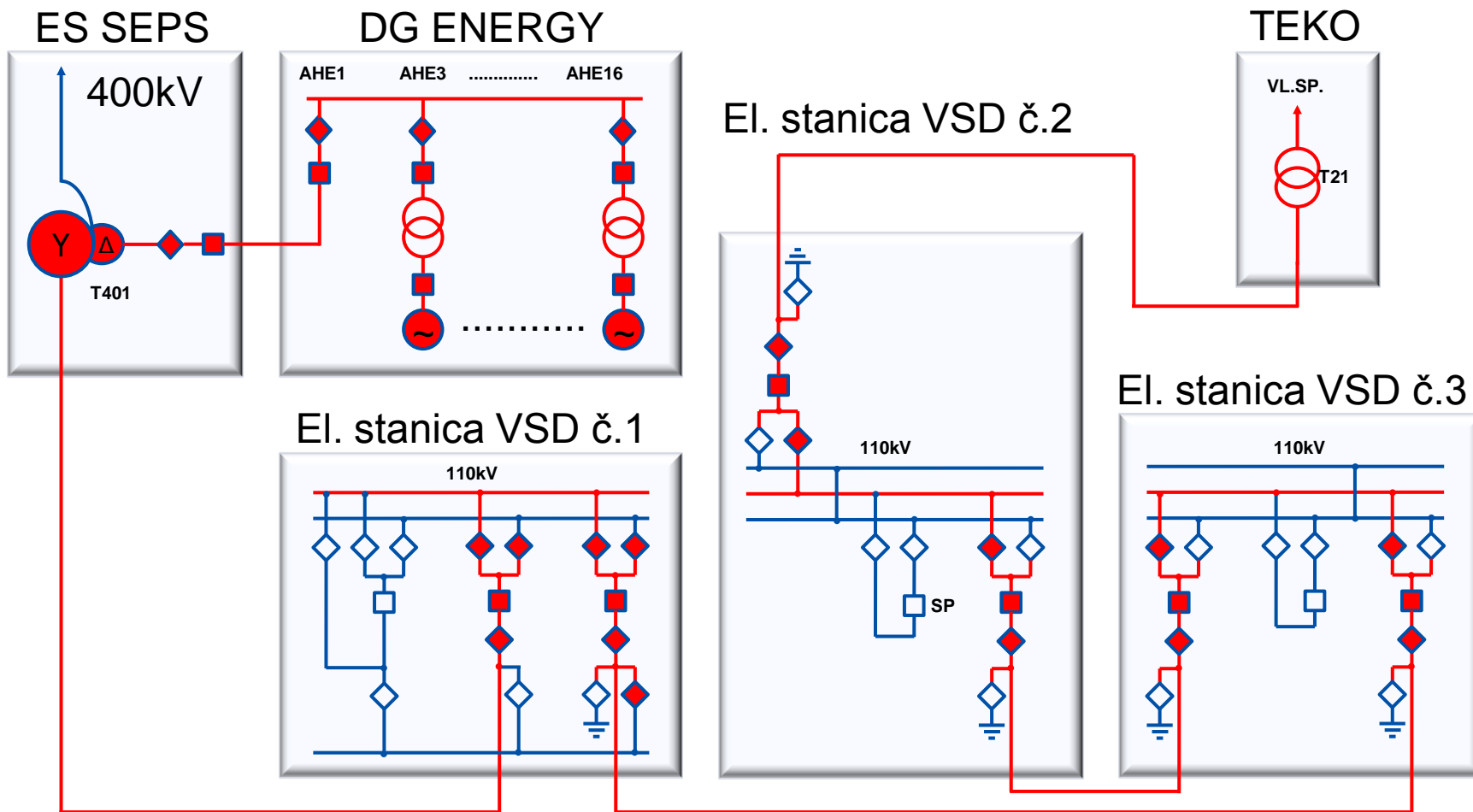
Trasy podania napätia

Trasa č.1 - Štart z PVE Ružín



Trasy podania napätia

Trasa č.2 - Štart z DG-energy Moldava



Postup skúšok

1. Vyvolanie straty napájania vlastnej spotreby (iba PVE Ružín)
2. Rozbeh zdroja („Štart z tmy“)
3. Podanie napätia do distribučnej sústavy
4. Vytvorenie trasy podania napätia
5. Pripnutie vlastnej spotreby TEKO
6. Odstavenie napájania vlastnej spotreby TEKO zo záložných zdrojov
7. Pripojenie záťaže na definovanú dobu
8. Odpojenie záťaže

Podmienky skúšok

1. Minimalizované práce na PS, DS a na zdrojoch
2. Odhlásená disponibilita a ponuka PpS na PVE Ružín a DG-energy
3. Dostatočná hladina na hornej nádrži PVE Ružín
4. Dostatočná zásoba paliva v nádržiach DG-energy
5. ES 110kV v trase podania napätia v základnom zapojení
6. Vyčlenené voľné prípojnice 110kV na ES v trase podania napätia
7. Prítomnosť pohotovostných pracovníkov na ES
8. Identické zobrazenie schém pre všetkých účastníkov „Štartu z tmy“

Závery k plánovanej skúške

Obmedzenia plánovaných skúšok

- Nemožnosť nábehu generátorov systémovej elektrárne TEKO
- Nemožnosť odskúšať správanie zdrojov v ostrovnej prevádzke a pripojenie ostrova k ES SR

Prínosy plánovaných skúšok

- Umožní pripraviť dispečerov pre prípad vzniku reálneho stavu krízovej situácie
- Získané poznatky budú využité pri príprave školení, tréningových simulátorov, MPP, PI, úprav technológií a nastavených procesov
- Umožní overiť výsledky výpočtov namodelovaných situácií

ĎAKUJEM ZA VAŠU POZORNOSŤ

